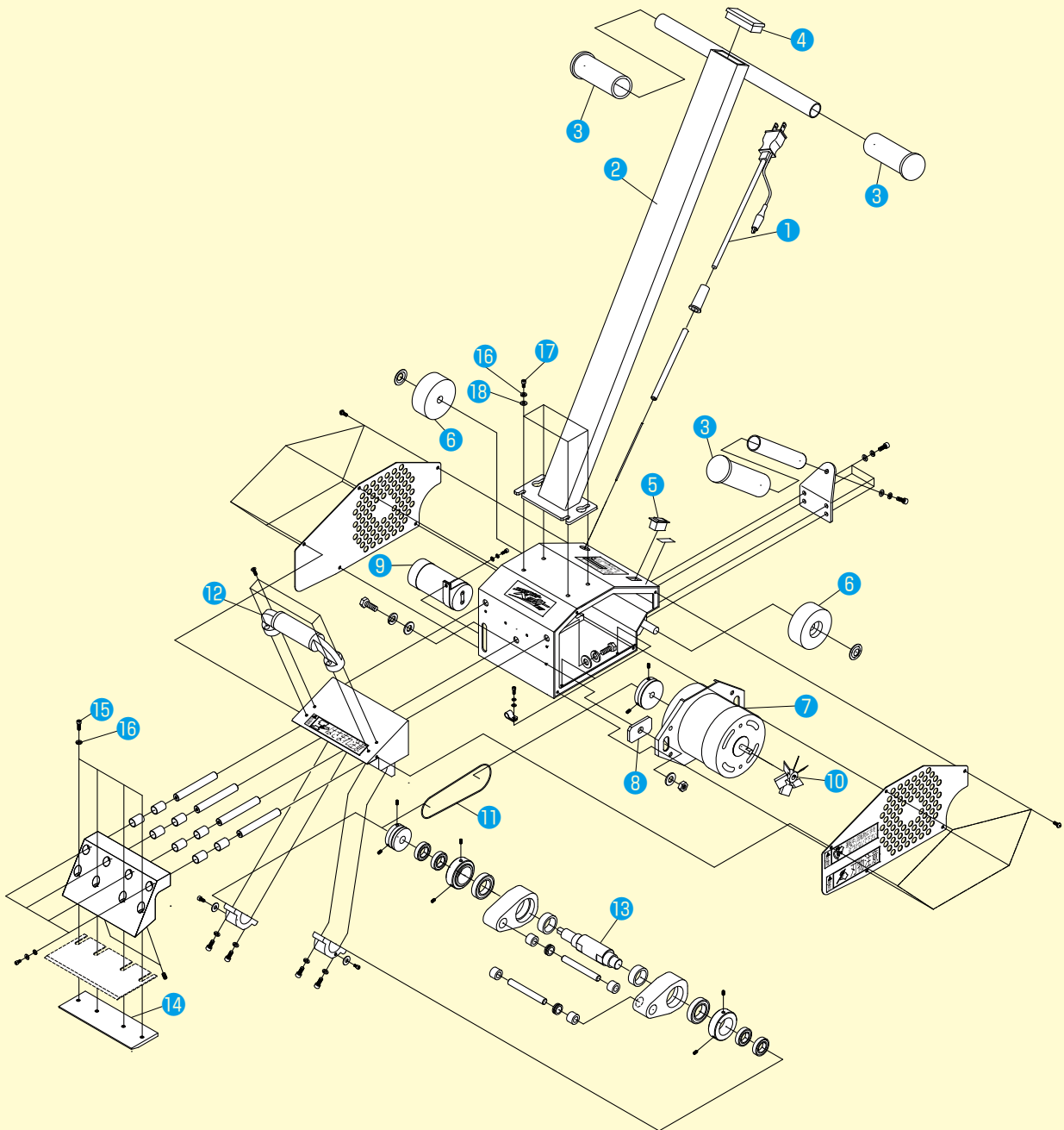


コンパクトペッカー MP-7



☆部品のご注文の際は必ず機種名・部品名・数量ならびに品番もしくは部品番号をお願い致します。

【例：コンパクトペッカー MP-7 握り 00LB50002 1個】

No	取説No	部 品 名	品番もしくは部品番号	No	取説No	部 品 名	品番もしくは部品番号
1	12	プラグ付き電源コード	00EJ11924	10		コンデンサモーター用ファン	00JJ10058
2	7	ハンドル	J1237020301	11		パンフレックスベルト	00HA90139
3		握り	00LB50002	12	8	マルチ取手	00LB60006
4		長方形中栓ジャバラ	00LG10030	13		クランクシャフト	J1237150001
5		D S波動スイッチ	00EC90270	14	5	刃物押さえ	J1247050001
6	13	車輪	J1240200401	15		六角穴付ボルト M6×35	00CA20009
7		単相コンデンサ誘導電動機	00JC10068	16		パネ座金 M6用	00CE20004
8		スペーサー	J1247470001	17		六角穴付ボルト M6×20	00CA20004
9		コンデンサ	00EL20731	18		平座金 M6用	00CE10004

注)お使いの機器の製造番号が1239番以下の場合、⑦単相コンデンサ誘導電動機交換時には⑧スペーサーも合わせて交換下さい。